

Plus werktafels

Voorspoeltafel 1200 mm, grote spoelbak, open onderbouw

ARTIKEL _____

MODEL _____

NAAM _____

SIS _____

AIA _____



134073 (GVLP1201SE)

VOORSPOELTAFEL
1200x700x900 mm,
opstaande achterrand,
spoelbak, open onderbouw

Omschrijving

Product Nr.

Plus Preparation voorspoel-inweektafel uitgevoerd in roestvrijstaal AISI304 met open onderbouw. 50 mm hoog blad, vervaardigd van 1 mm dik roestvrijstaal, versterkt. Rondom waterkeringranden met anti-druppel profiel en gelaste hoeken. Achter een 100 mm hoge opstaande rand met afgeronde hoek naar het blad, de opstaande rand met roestvrijstalen afdekplaat aan de achterzijde. In het blad een naadloos ingelaste spoelbak 1060x500x350 mm, met afgeronde hoeken, 2" afvoerplug en roestvrijstalen overlooppijp. Gelast frame van roestvrijstalen buis 40x40 mm, 4 poten met roestvrijstalen stelvoeten. In hoogte verstelbaar tussen 880 en 930 mm. De onderbouw is aan drie zijden voorzien van 300 mm hoge roestvrijstalen afschermplaten voor de spoelbak.

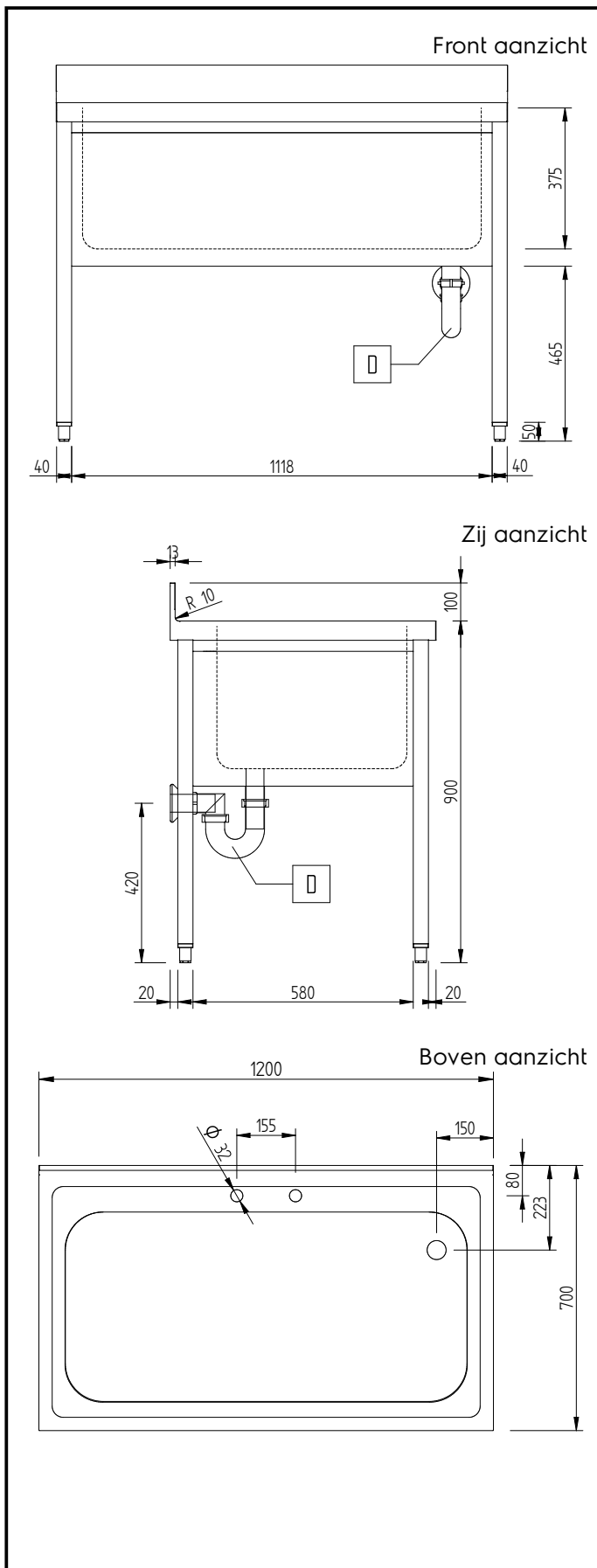
Uitvoering

- Verhoogde stabiliteit en degelijke constructie. Tests op het gebied van stabiliteit, belading en intensief gebruik zijn uitgevoerd door een gecertificeerd extern bedrijf.
- De Plus Preparation tafels en kasten zijn geschikt voor keukens met intensief gebruik.

Constructie

- Gelast roestvrijstalen frame en poten.
- 50 mm hoog werkblad van roestvrijstaal AISI304, 10/10 dikte, rondom een waterkeringrand met anti-druppel randen en gelaste hoeken.
- De naadloos ingelaste spoelbak van gepolijst roestvrijstaal heeft geluiddempend materiaal aan de onderzijde. Inclusief een 2" afvoerplug en een roestvrijstalen overlooppijp.
- Het afdruiplblad heeft geluiddempend materiaal aan de onderzijde en roestvrijstalen versterkingsprofielen.
- De achterzijde van de opstaande rand is volledig afgedicht met een gelaste roestvrijstalen afdekplaat.
- Poten van roestvrijstalen buis 40x40 mm, met stelvoeten die -20/+30 mm in hoogte verstelbaar zijn.
- Als accessoires zijn diverse modellen 2-gats mengkranen, handdouches en sifons leverbaar.
- Volledig van roestvrijstaal 1.4301 (AISI304).

Goedkeuring



Water

Model

134073 (GVLP1201SE) spoeltafel, 1 spoelbak

Afvoer aansluiting 2"

De spoeltafel is voorbereid voor een mengkraan met 2-gats bladmontage

Algemene gegevens

Externe afmetingen, lengte 1200 mm

Externe afmetingen, breedte 700 mm

Externe afmetingen, hoogte 1000 mm

Opstaande rand, hoogte 100 mm

Opstaande rand, diepte 13 mm

Opstaande rand, radius R=10

Aantal spoelbakken 1

Spoelbak afmetingen 1060x500xH350

Werkblad hoogte 50 mm

Gewicht, netto 29 kg

Optionele accessoires

- MENGKRAAN 3/4", 2-gats bladmontage, éénhandel bediening met lange handel, 275 mm uitloop PNC 855302
- HANDDOUCHE MET MENGKRAAN 3/4", 2-gats bladmontage, éénhandel bediening met lange handel, 275 mm uitlooplengte PNC 855304
- MENGKRAAN 3/4", 2-gats bladmontage, éénhandel bediening met lange handel, 225 mm uitlooplengte PNC 855305
- MENGKRAAN 1/2", 2-gats muurmontage, draaiknoppen, 300 mm uitlooplengte PNC 855310
- HANDDOUCHE 3/4", 2-gats bladmontage, draaiknopbediening, zonder mengkraan PNC 855311
- KUNSTSTOF SIFON 2" voor enkele spoelbak PNC 895313